

Technische Informationen
Architects and engineers
specifications

TI 356 037

V 14

TWO WAY
NEARFIELD-KOMPONENTE

BESCHREIBUNG

Die V 14 ist als Nearfield-Komponente konzipiert und dient zur Seitenbeschallung oder des unmittelbaren Bereichs vor der Bühne bei geflogenen Systemen.

Im Tief-Mitteltonbereich zwischen 100 Hz und 1600 Hz kommt ein EVM 12 L Pro-Line Speaker zum Einsatz. Das von einem DH 1A mt angetriebene Horn- HP 99 überträgt den Frequenzbereich ab 1,6 kHz mit einem nominalen Abstrahlwinkel von 90° x 90°.

Die Trennung erfolgt mittels eingebauter passiver Frequenzweiche bei 1600 Hz mit einer Flankensteilheit von 18 dB / octave. Jedes Lautsprecherchassis ist durch Thermoschalter, bzw. Halogen Lampenschutz gegen kritische Pegel und kurzzeitige thermische Überlast zuverlässig gesichert. Die V 14 bietet folgende Anschlußmöglichkeiten und Betriebsarten :

1. Parallel zum High-Cabinet V 12-60 P - System Input (Schalterstellung : Pin 2)
2. Separates Amping für V 14 - System Input (Schalterstellung : Pin 3)
3. Antrieb mit "normalen" Endstufen und Pinbelegung auf 1+/1- - Normal Input

Folgende Aufbauvarianten sind problemlos möglich :

1. Hoch- bzw. Querformat durch je 4 GummifüÙe unten und seitlich.
2. Auf Hochständer mittels im Boden versenktem Hochständerflansch.
3. Flugversion im Querformat mit RK-3 und Ketten CH 24 (Breite wie V 12-60 P / V 17 PWH)
4. Spez.Version Flugfähig im Hochformat - seitliche Griffschalen umgebaut mit Rigging Kit RK-2.

Das Gehäuse besteht aus Birken-Multiplex 18 mm. Alle Gehäuseverbindungen sind genietet und verleimt. Die Oberfläche ist mit extrem strapazierfähigem und rutschhemmenden Strukturallack - schwarz versehen. Frontseitig ist die V 14 durch ein pulverbeschichtetes Metallgitter und beim Transport durch ein verriegelbares Abdeckbrett gegen Beschädigung und Witterungseinflüsse sicher geschützt.

DESCRIPTION

The V 14 has been designed as near-field component, being meant for side-fill or stage near field applications with rigged systems.

An EVM 12 L Pro-Line speaker is employed for the reproduction of the low and mid frequency range between 100 Hz to 1600 Hz.

The HP 99 horn system with a nominal radiation angle of 90° x 90° is driven by a DH 1A mt representing the frequency range above 1.6 kHz. Splitting the frequency bands is done through an integrated passive frequency crossover at 1600 Hz with a slope of 18 dB / octave. Each loudspeaker component is reliably protected against critical output and short-term thermal overload by thermal breaker or halogen lamp protection. The V 14 offers the following connections and operation modes :

1. Parallel to the Hi-cabinet V 12-60 P - system input (switch setting : Pin 2)
2. Separate amping for the V 14 - system input (switch setting: Pin 3)
3. Driven with "normal" power amplifiers and pin-assignment to 1+/1- - normal input

The following set-up configurations are possible without a problem :

1. Straight up or transversal via 4 rubber stands on the bottom an on the sides, each.
2. On loudspeaker pole-stands using the pole-stand flange which is recess-mounted in the bottom.
3. Transversally "flown" with RK-3 and chains CH 24 (width like the V 12-60 P / V 17 PWH)
4. Special version: "flown" straight up - with modified carrying handles; using the RK-2 rigging-kit.

The enclosure is made from 18mm multi-layer ply birch wood. All cabinet connections are slotted and glued. The surface is covered with a black, extremely hard-wearing, non-sliding structure lacquer finish. The V14 gains additional frontal protection through a powder-coated metal grille. During transportation, reliable protection against damage and atmospheric influences is provided through a lockable wooden cover-board.

SPECIFICATIONS :

Nominal Impedance :
8 Ohms

Rated Power capacity :
350 Watts EIA RS-426 A

Program power capacity :
700 Watts

SPL 1W / 1m :
98 dB

max. SPL 1m :
126 dB (calculated)

Frequency range :
65 Hz - 19 kHz

Dispersion angle :
90° x 90° (H x V, 1 kHz)

Components Low :
EVM 12 L P.L. OEM # 345 798

Components High :
Horn : HP 99 # 356 085
Driver : DH 1A mt # 345 830

Connections :
2 x Speakon NL 8 MPR
2 x Speakon NL 4 MPR

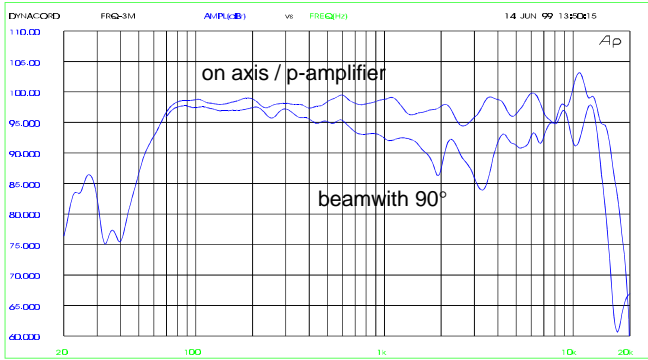
Cabinet style :
18 mm birch plywood,
2 handles, 8 rubber feet

Dimensions (W x H x D) :
606 x 406 x 354 mm
(incl. Front cover & feet)

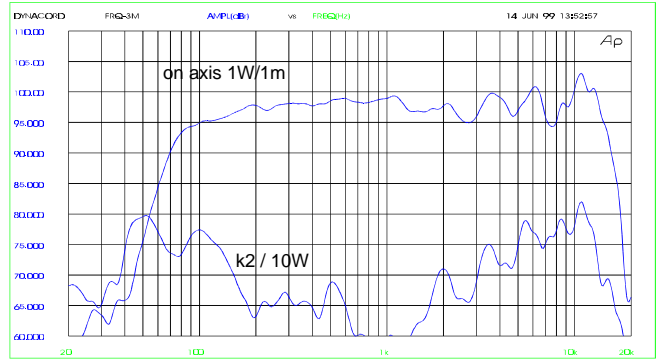
Weight :
34,5 kg

Spec. Accessories :
Rigging Kit RK-3 # 112 675
Rigging Kit RK-2 # 112 597

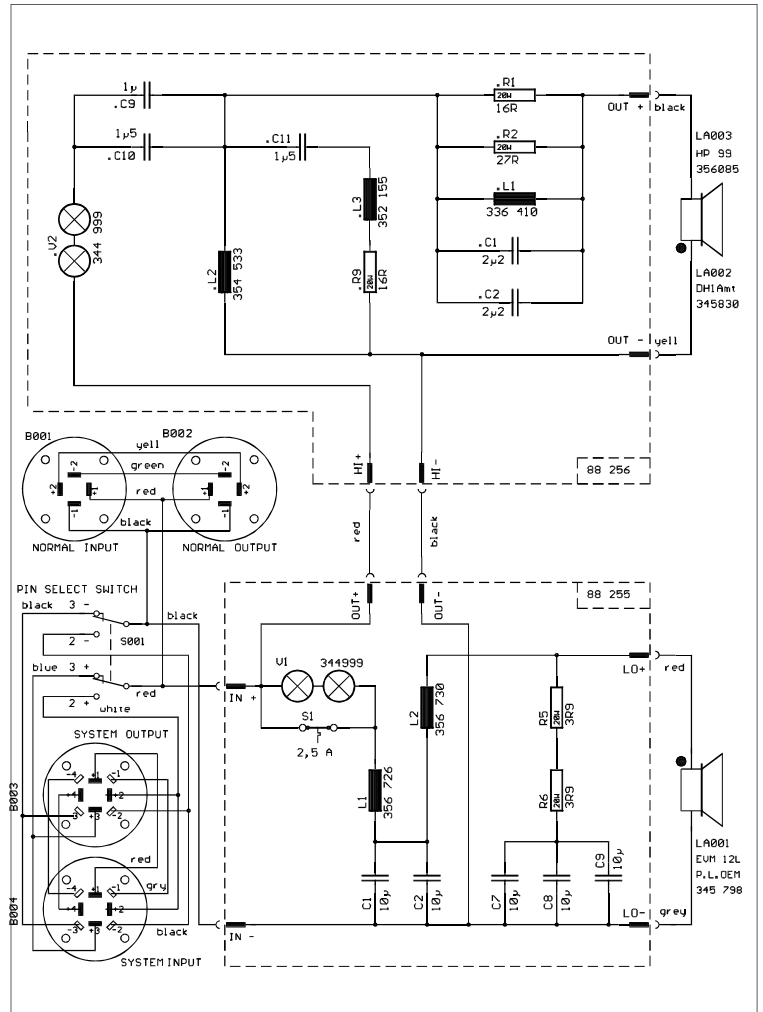
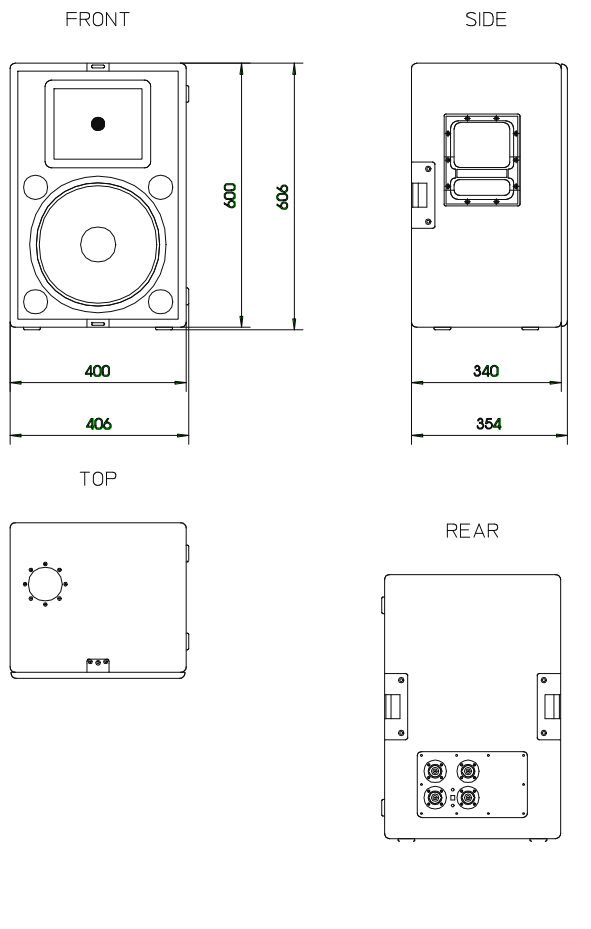
Abstrahlwinkel / Dispersion angle



Frequenzgang / Frequency response



Abmessungen / Dimensions (in mm)



GARANTIE

Das Werk leistet Garantie für alle nachweisbaren Material- und Fertigungsfehler für die Dauer von 36 Monaten ab Verkauf. Garantieleistungen werden nur dann anerkannt, wenn gültige, d.h. vollständig ausgefüllte Garantieunterlagen vorliegen. Von der Garantie ausgenommen sind alle Schäden, die durch falsche oder unsachgemäße Bedienung verursacht werden. Bei Fremdeingriffen oder eigenmächtigen Änderungen erlischt jeder Garantieanspruch.

WARRANTY

The factory grants warranty covering all verifiable material and manufacturing faults for a period of 36 months after purchase. Warranty claims will only be upheld if valid, i.e. fully completed warranty forms, are submitted. This warranty shall not cover damage caused by incorrect or improper operation. Any claim to warranty shall become null and void in the event of modifications to the equipment being made by third parties or the purchaser himself.

